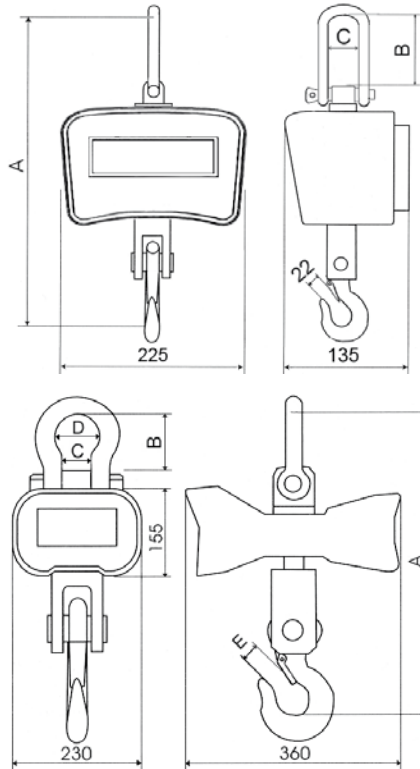


* DTE100	100 kg portata max. / nominal load	0.02 kg divisione / division.....
* DTE300	300 kg portata max. / nominal load	0.05 kg divisione / division.....
* DTE500	500 kg portata max. / nominal load	0.1 kg divisione / division.....
* DTE1	1000 kg portata max. / nominal load	0.2 kg divisione / division.....
* DTE3	3000 kg portata max. / nominal load	0.5 kg divisione / division.....
* DTE5	5000 kg portata max. / nominal load	1 kg divisione / division.....
* DTE10	10000 kg portata max. / nominal load	2 kg divisione / division.....
* DTE20	20000 kg portata max. / nominal load	5 kg divisione / division.....
** DTE30	30000 kg portata max. / nominal load	5 kg divisione / division.....
* TARATURA con CERTIFICATO DI RIFERIBILITÀ SIT / Calibration with SIT traceability certificate.....		
** Richiedere scheda tecnica specifica / Ask for technical details		

DTE100
DTE300
DTE500
DTE1



mm	DTE100	DTE300	DTE500	DTE1
A	340	350	360	375
B	70	70	85	85
C	20	20	25	25
Weight	4 kg	4 kg	4.5 kg	5 kg



DTE3
DTE5
DTE10
DTE20



mm	DTE3	DTE5	DTE10	DTE20
A	500	590	750	950
B	92	112	130	220
C	41	58	60	80
D	74	90	95	140
E	32	35	55	75
Weight	14 kg	24 kg	44 kg	66 kg

E = apertura gancio / hook opening

- Cella di carico estensimetrica ad alta resistenza.
- Grillo superiore e gancio inferiore (girevole per DTE 100, 300, 500, 1; a richiesta girevole per DTE 3 e 5 Euro 90).
- Display a LED da 30 mm.
- Batteria interna ricaricabile da 6 V / 10 Ah (5 Ah per DTE 100, 300, 500, 1) autonomia di circa 70 ore di funzionamento continuato.
- Alimentatore 230Vca / 9Vcc 1.5 A per ricarica batteria.
- Spegnimento automatico programmabile.
- TELECOMANDO fino a 10 m di distanza con le seguenti funzioni:
ZERO
Memorizzazione HOLD (blocco del peso visualizzato)
Indicazione del peso Netto / Lordo
Memorizzazione delle pesate singole
Totalizzazione delle pesate

- High resistance strain gauge cell.
- Top shackle and bottom hook (swivelling for DTE 100, 300, 500, 1; on request for DTE 3 and 5 Euro 90).
- LED display (30 mm high).
- Rechargeable internal battery 6V/10Ah (5Ah for DTE 100, 300, 500, 1); with 70-hour operating time of continuous functioning.
- Power Adapter 230VAC / 9VDC 1.5A to recharge battery.
- Automatic shutdown programmable.
- REMOTE-CONTROL (distance max 10 m) with following functions:
ZERO
Net / Gross weight selection
HOLD function (block of the displayed weight)
Memorization of single weights
Weights totalization (M+)

CARATTERISTICHE TECNICHE

TECHNICAL FEATURES

CLASSE DI PRECISIONE (% sul Fondo Scala)
GRADO DI PROTEZIONE
CARICO STATICO MASSIMO (% sul Fondo Scala)
CARICO DI ROTTURA (% sul Fondo Scala)
TEMPERATURA DI ESERCIZIO
UMIDITÀ NON CONDENSANTE

+/- 0.05 % Full Scale
IP 64
150 %
500 %
-10 / +40°C
10 - 90 %

ACCURACY CLASS (% of Full Scale)
PROTECTION RATING
SAFE OVERLOAD (% of Full Scale)
ULTIMATE OVERLOAD (% of Full Scale)
OPERATING TEMPERATURE RANGE
HUMIDITY (condensate free)