

**IDONEI PER
CARRIPONTE
SUITABLE FOR
BRIDGE CRANES**

**DINAMOMETRO DIGITALE MULTIFUNZIONE
MULTIFUNCTION CRANE SCALE**

DTER

DTER3 3000 kg portata max. / nominal load **0.5 kg** divisione / division.....
DTER5 5000 kg portata max. / nominal load **1 kg** divisione / division.....

OPZIONI A RICHIESTA :

OPTIONS ON REQUEST :

- TARATURA con CERTIFICATO DI RIFERIBILITÀ SIT - Calibration with SIT traceability certificate

**DTER3
DTER5**

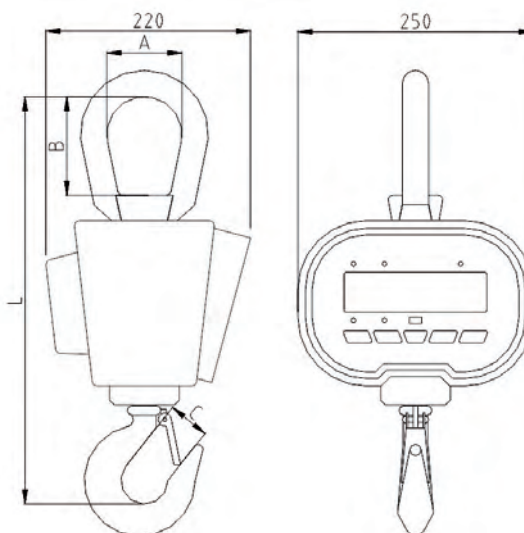


**Gancio girevole
(Swivel hook)**

**VERSIONE
COMPATTA E LEGGERA
(COMPACT AND
LIGHTWEIGHT VERSION)**

mm	DTER3	DTER5
A	70	85
B	100	115
C	35	40
L	420	480
Weight	11 kg	15 kg

C = apertura gancio / hook opening



Dimensions (mm)

- Dinamometro digitale ultracompatto completo di grillo e gancio girevole.
- Display a Led rossi alta luminosità 5 digit da 30 mm.
- Telecomando fino a 10 metri di distanza.
- Custodia in alluminio pressofuso.
- Alimentazione con batteria interna ricaricabile 6V 3.2Ah. Alimentatore 230Vca/9Vcc per ricarica batteria (autonomia ca. 80 ore funzionamento continuato); inclusa batteria di scorta.
- Funzione HOLD (blocco del peso visualizzato).
- Totalizzazione delle singole pesate e totale pesate.
- Impostazione tara predeterminata (nota).
- Indicazione del peso netto/lordo.

- Crane scale with shackle and swivel hook.
- Five-digit red LED display (30 mm high).
- Remote-Control (max distance 10 m).
- Die-casting aluminium case.
- Power supply with internal rechargeable 6V 3.2Ah battery. Power adapter 230VAC / 9VDC to recharge battery (80 hours operating time of continuous functioning); included spare battery.
- HOLD function (block of the displayed weight).
- Individual weighing and weights totalization.
- Predetermined tare function.
- Net weight and gross indicator.

CARATTERISTICHE TECNICHE

TECHNICAL FEATURES

CLASSE DI PRECISIONE (% sul Fondo Scala)
 GRADO DI PROTEZIONE
 MAX LETTURE AL SECONDO
 CARICO STATICO MASSIMO (% sul Fondo Scala)
 CARICO DI ROTTURA (% sul Fondo Scala)
 TEMPERATURA DI ESERCIZIO
 UMIDITA' NON CONDENSANTE

+/- 0.03 % Full Scale
 IP 64
 10
 150 % F.S.
 400 % F.S.
 -10°C / +40°C
 10 - 90 %

ACCURACY CLASS (% of Full Scale)
 PROTECTION RATING
 MAX READINGS PER SECOND
 SAFE OVERLOAD (% of Full Scale)
 ULTIMATE OVERLOAD (% of Full Scale)
 OPERATING TEMPERATURE RANGE
 HUMIDITY (condensate free)