

BILPA6	max 3/6 kg	1/2 g divisione / division.....
BILPA15	max 6/15 kg	2/5 g divisione / division.....
BILPA30	max 15/30 kg	5/10 g divisione / division.....

OPZIONI A RICHIESTA :

- **BATTERIA6V4AH** batteria ricaricabile Panasonic mod. LC-R064R5P-6 V, 4.5 Ah
- **TARATURA con CERTIFICATO DI RIFERIBILITÀ SIT**
- **PIATTOBAC** piatto a bacinella INOX 230 x 300 x h 40 mm
- **STAVT** stampante termica da tavolo con orologio/calendario
- **CARTASTAVT** rotolo carta termica (larghezza 57,5 mm; lunghezza 15 m; diametro esterno 40 mm)
- **CARTAFISCADE** rotolo carta termica adesiva (larghezza 57,5 mm; lunghezza 15 m; diametro esterno 50 mm)

OPTIONS ON REQUEST :

- **BATTERIA6V4AH** Panasonic rechargeable battery mod. LC-R064R5P - 6 V, 4.5 Ah
- Calibration with SIT traceability certificate
- **PIATTOBAC** stainless steel deep tray 230 x 300 x h 40 mm
- **STAVT** desk thermal printer with real-time clock
- **CARTASTAVT** thermal paper roll (width 57.5 mm; length 15 m; outside diameter 40 mm)
- **CARTAFISCADE** thermal adhesive paper roll (width 57.5 mm; length 15 m; outside diameter 50 mm)

BILANCIA OMOLOGATA CE-M fornita con sigillo metrico (Verificazione prima)
CE-M APPROVED SYSTEM equipped with metric seal (First Verification)

STAVT



PIATTOBAC



PER USO LEGALE
IN RAPPORTO CON TERZI
(Legal for trade use)

colonna girevole lato
 acquirente
*(swivel column for
 customer's side)*

**Funzioni principali**

- Visualizzazione simultanea di peso, prezzo unitario e importo.
- **Memorizzazione di max 100 prezzi unitari (PLU)** facilmente richiamabili dalla tastiera.
- Uscita RS232 per collegamento a stampante da tavolo STAVT (opzionale) per stampa Logo o intestazione Cliente, data, ora, peso netto, prezzo unitario, singolo importo e totale importo.
- Retroilluminazione dei displays lato operatore e lato acquirente.
- Autospegnimento automatico impostabile (risparmio energetico).
- Variazione unità di prezzo: €/kg - €/100g.
- Visualizzazione singolo importo e totale importo.
- Funzione di calcolo automatico del resto cliente.
- Abilitazione cancellazione automatica del prezzo e della tara.

Main Functions

- Simultaneous indication of weight, unit price and amount.
- **Storing up to 100 unit prices (PLU memories)** easily recallable from the keypad.
- RS232 Output for connection to impact printer mod. STAVT (optional) to print customer Logo or header, date, time, net weight, unit price, individual amount and total amount.
- Display backlight command.
- Automatic shutdown programmable (energy saving).
- Change of unit price: €/kg - €/100g.
- Displaying of the individual amount and total amount.
- Calculation of the change.
- Automatic deletion of price and tare.

Caratteristiche :

3 Display LCD retroilluminati lato operatore e 3 Display LCD retroilluminati posti su colonna girevole lato acquirente, a 6 cifre da 20 mm, 7 segmenti.

Tastiera impermeabile con 20 tasti multifunzione.

Piatto in acciaio inox 225 x 295 mm.

Copertina plastica di protezione.

Alimentazione: Batteria interna ricaricabile 6V 4Ah (70 ore autonomia) provvista di carica batteria esterno 230Vca. Piedini regolabili per regolazione bolla di livello.

Manuale cartaceo di installazione-uso compreso nella fornitura.

Features :

3 backlit LCD displays on the operator's side and 3 backlit LCD displays placed on rotating column for customer's side, with 6 digits 20 mm high, 7 segment.

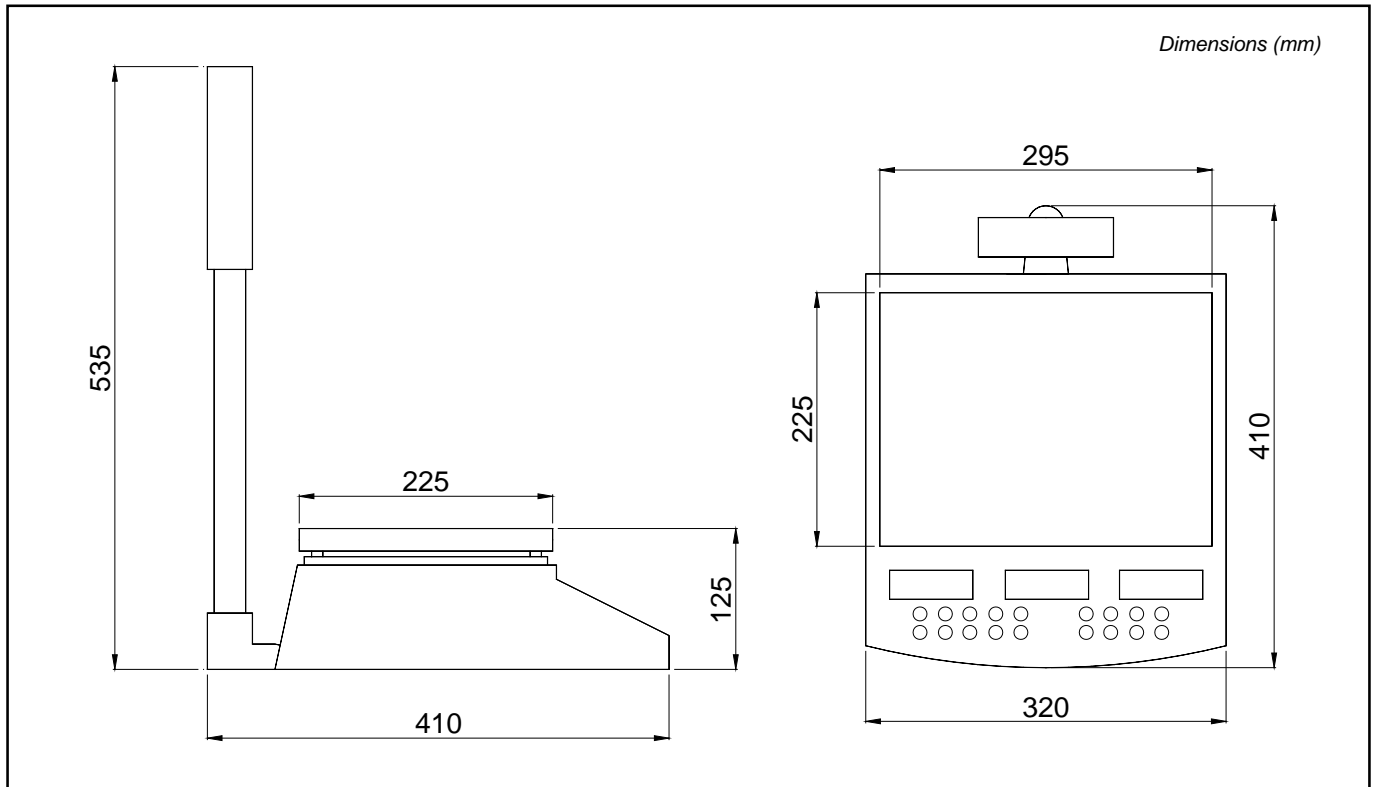
20-key impermeable keypad.

Stainless steel plate 225 x 295 mm.

Plastic protection cover.

Power supply: rechargeable internal battery 6V 4Ah (70-hour operating time) with 230VAC power adapter included to recharge battery. Feet adjustable and bubble level.

Printed user's manual included in the supply.



ESEMPIO DI SCONTRINO CON STAMPANTE STAVT

(EXAMPLE OF PRINTOUT)

 Panificio Rossi & C.		
17:48	10-01-2010	
NETTO	PREZZO	IMPORTO
kg	EURO/kg	EURO
1.500	0.70	1.05
0.800	1.45	1.16
3.000	1.20	3.60
TOTALE EURO: 5.81		