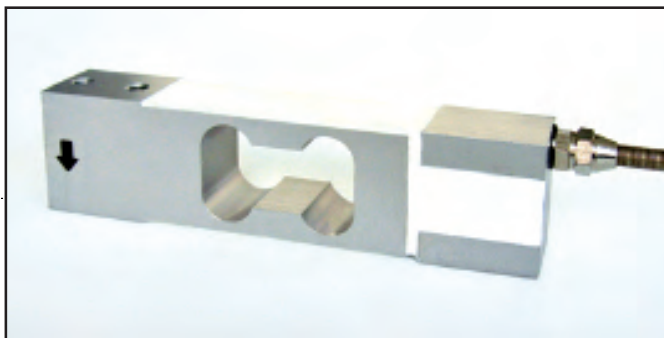
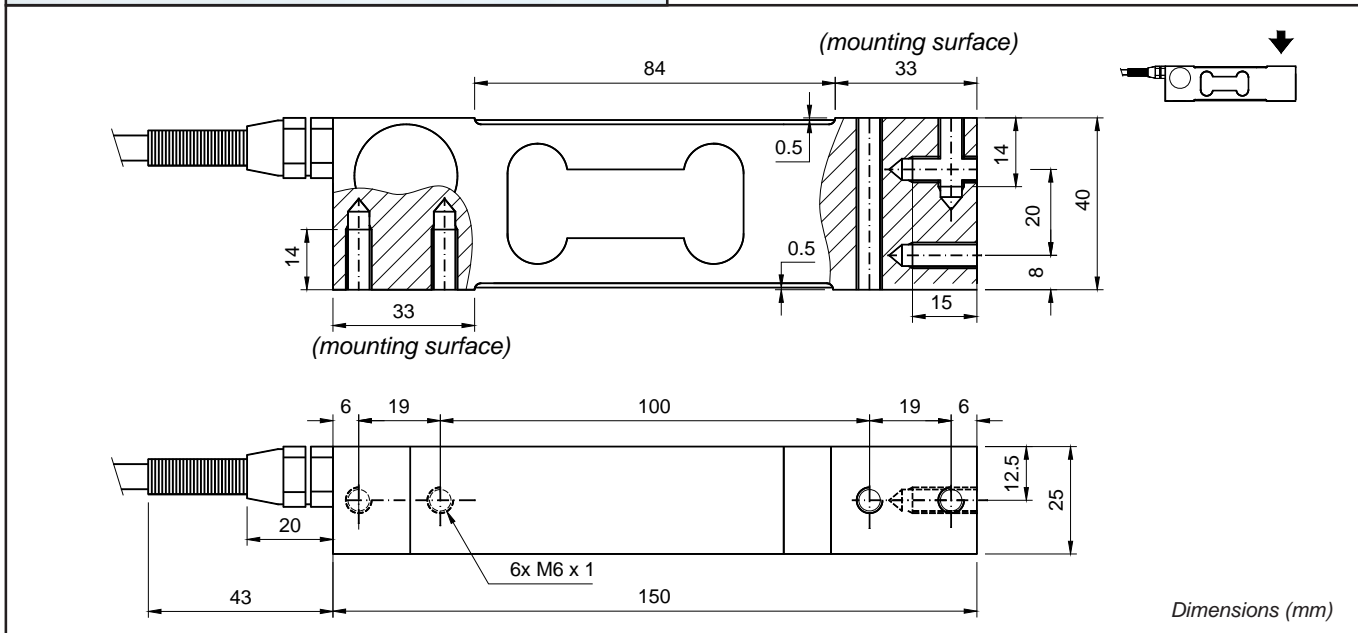


AZ **kg 10, 30, 50, 100** **SEGNALE DI USCITA 0-10 Vcc (0-10VDC OUTPUT)**

GOST R *Добровольная сертификация*
Russian Standards **A richiesta on request**



- USCITA ANALOGICA 0-10 Vcc min. 2000 ohm
- GUADAGNO FISSO
- ESECUZIONE IN LEGA DI ALLUMINIO
- ERRORE COMBINATO $\leq \pm 0,2\%$ F.S.
- GRADO DI PROTEZIONE IP 65
- ANALOG OUTPUT 0-10 VDC min. 2000 ohm
- FIXED GAIN
- ALLOY ALUMINUM LOAD CELL
- COMBINED ERROR $\leq \pm 0.2\%$ F.S.
- PROTECTION CLASS IP 65



CARATTERISTICHE TECNICHE

POTENZA ASSORBITA
EFFETTO DELLA TEMPERATURA SULLO ZERO
EFFETTO DELLA TEMPERATURA SUL FONDO SCALA
COMPENSAZIONE TERMICA
CAMPO DI TEMPERATURA DI LAVORO
CREEP A CARICO NOMINALE DOPO 30 MINUTI
CAMPO DI ALIMENTAZIONE
RESISTENZA D'ISOLAMENTO
CARICO STATICO MASSIMO (% sul Fondo Scala)
CARICO DI ROTTURA (% sul Fondo Scala)
DEFLESSIONE A CARICO NOMINALE

0.6 W
0.0025% °C
0.0025% °C
- 10°C / + 40°C
- 30°C / + 50°C
0.03 %
12 - 30 VDC
>2000 Mohm
120 %
> 200 %
0.5 mm

TECHNICAL FEATURES

POWER CONSUMPTION
TEMPERATURE EFFECT ON ZERO
TEMPERATURE EFFECT ON SPAN
COMPENSATED TEMPERATURE RANGE
OPERATING TEMPERATURE RANGE
CREEP AT NOMINAL LOAD IN 30 MINUTES
DC VOLTAGE RANGE
INSULATION RESISTANCE
SAFE OVERLOAD (% of Full Scale)
ULTIMATE OVERLOAD (% of Full Scale)
DEFLECTION AT NOMINAL LOAD

CAVO

LUNGHEZZA 6 m
DIAMETRO 5 mm
FILI CONDUTTORI 4 x 0.24 mm²

CABLE

LENGTH 6 m
DIAMETER 5 mm
CORES 4

4 fili per portate 10,30,50 kg / 4 cables for 10,30,50 kg capacities

	SCHERMO	SHIELD
12 - 30 VDC	- ALIMENTAZIONE (NERO)	- EXCITATION (BLACK)
	+ ALIMENTAZIONE (ROSSO)	+ EXCITATION (RED)
0 - 10 VDC	- SEGNALE (BIANCO)	- SIGNAL (WHITE)
	+ SEGNALE (VERDE)	+ SIGNAL (GREEN)

3 fili per portate 100 kg / 3 cables for 100 kg capacities

	SCHERMO	SHIELD
12 - 30 VDC	- ALIMENTAZIONE (NERO)	- EXCITATION (BLACK)
	+ ALIMENTAZIONE (ROSSO)	+ EXCITATION (RED)
0 - 10 VDC	- SEGNALE (NERO)	- SIGNAL (BLACK)
	+ SEGNALE (VERDE)	+ SIGNAL (GREEN)