

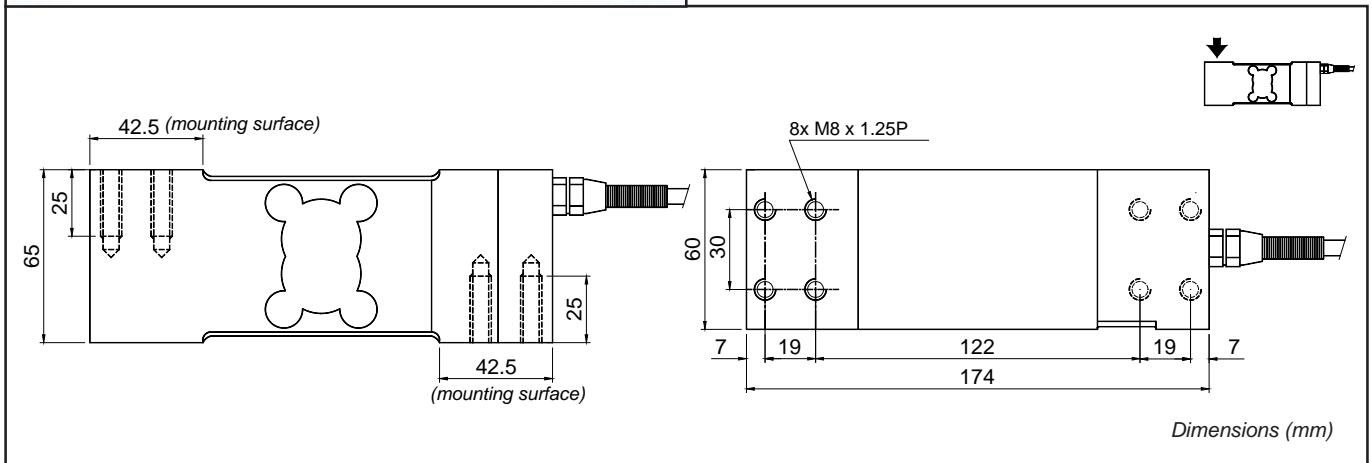
AP **kg 150, 300** **SEGNALE DI USCITA 0-10 Vcc (0-10VDC OUTPUT)**

GOST R
Russian Standards
 **A richiesta on request**



- USCITA ANALOGICA 0-10 Vcc min. 2000 ohm
- GUADAGNO FISSO
- ESECUZIONE IN LEGA DI ALLUMINIO
- ERRORE COMBINATO $\leq \pm 0,2\%$ F.S.
- GRADO DI PROTEZIONE IP 65

- ANALOG OUTPUT 0-10 VDC min. 2000 ohm
- FIXED GAIN
- ALLOY ALUMINUM LOAD CELL
- COMBINED ERROR $\leq \pm 0.2\%$ F.S.
- PROTECTION CLASS IP 65



CARATTERISTICHE TECNICHE

TECHNICAL FEATURES

POTENZA ASSORBITA
 EFFETTO DELLA TEMPERATURA SULLO ZERO
 EFFETTO DELLA TEMPERATURA SUL FONDO SCALA
 COMPENSAZIONE TERMICA
 CAMPO DI TEMPERATURA DI LAVORO
 CREEP A CARICO NOMINALE DOPO 30 MINUTI
 CAMPO DI ALIMENTAZIONE
 RESISTENZA D'ISOLAMENTO
 CARICO STATICO MASSIMO (% sul Fondo Scala)
 CARICO DI ROTTURA (% sul Fondo Scala)
 DEFLESSIONE A CARICO NOMINALE

0.6 W
 0.0025% °C
 0.0025% °C
 - 10°C / + 40°C
 - 30°C / + 50°C
 0.03 %
 12 - 30 VDC
 >2000 Mohm
 120 %
 > 200 %
 0.5 mm

POWER CONSUMPTION
 TEMPERATURE EFFECT ON ZERO
 TEMPERATURE EFFECT ON SPAN
 COMPENSATED TEMPERATURE RANGE
 OPERATING TEMPERATURE RANGE
 CREEP AT NOMINAL LOAD IN 30 MINUTES
 DC VOLTAGE RANGE
 INSULATION RESISTANCE
 SAFE OVERLOAD (% of Full Scale)
 ULTIMATE OVERLOAD (% of Full Scale)
 DEFLECTION AT NOMINAL LOAD

CAVO		CABLE
LUNGHEZZA	6 m	LENGTH
DIAMETRO	5 mm	DIAMETER
FILI CONDUTTORI	4 x 0.20 mm ²	CORES

	SCHERMO	SHIELD
12 - 30 VDC	- ALIMENTAZIONE (NERO)	- EXCITATION (BLACK)
	+ ALIMENTAZIONE (ROSSO)	+ EXCITATION (RED)
0 - 10 VDC	- SEGNALE (BIANCO)	- SIGNAL (WHITE)
	+ SEGNALE (VERDE)	+ SIGNAL (GREEN)